

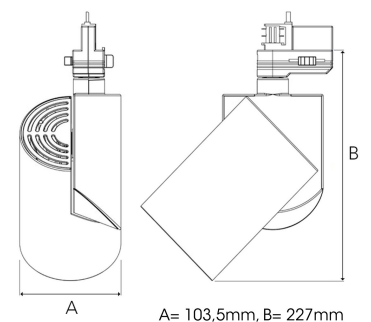
ZYLINDER 3000, 930 (BBBL), SPOT W/ GLASS, BLACK

ITAB

- ✓ Klares und minimalistisches/sauberes Design
- ✓ Drei verschiedene Abstrahlwinkel für die Lichtverteilung
- ✓ Eingebautes elektronisches Vorschaltgerät
- ✓ Hocheffiziente „Chip on Board“-LED-Lichtquelle
- ✓ Erhältlich in Weiß, Schwarz und Grau

TECHNICAL SPECIFICATION

Product Code	288-500-20
Colour	Black
Control	On/off
CRI light colour	930 (BBBL)
Delivered lumen output lm	2560
Driver	Built in
EEL	E
Light distribution	Spot
Lightsource	LED COB
Mains input voltage	220-240 V
Measurements A	103,5
Measurements B	227
Mounting	Track
Position	360°/90°
Lifetime	L80 B10, 50.000h
Protection	IP 20, class I
Start Time	Instant
System power W	20,7
Unit	mm
Weight	0,91



Spot		Medium		Flood		Wide Flood	
14°		27°		38°		56°	
m	ø	m	ø	m	ø	m	ø
1.0	0.25	1.0	0.48	1.0	0.69	1.0	1.07
2.0	0.49	2.0	0.95	2.0	1.39	2.0	2.14
3.0	0.74	3.0	1.43	3.0	2.08	3.0	3.22