

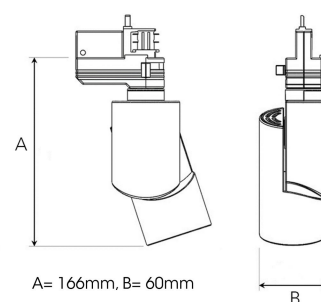
ZYLINDER MICRO 1200, 930 (BBBL), MEDIUM, WHITE

ITAB

- ✓ Design épuré et minimaliste dans un petit format
- ✓ Trois angles de diffusion différents pour la répartition de la lumière
- ✓ Système de commande électronique intégré
- ✓ Technologie LED « chip on board » extrêmement efficace
- ✓ Disponible en blanc, noir et gris

TECHNICAL SPECIFICATION

Product Code	305-501-10
Colour	White
Control	On/off
CRI light colour	930 (BBBL)
Delivered lumen output lm	1150
Driver	Built in
EEL	E
Light distribution	Medium
Lightsource	LED COB
Mains input voltage	220-240 V
Measurements A	166
Measurements B	60
Mounting	Track
Position	360°/90°
Lifetime	L80 B10, 50.000h
Protection	IP 20, class I
Start Time	Instant
System power W	15
Unit	mm
Weight	0.4



Spot	Medium	Flood	Wide Flood
15°	27°	36°	56°
m	m	m	m
1.0	1.0	1.0	1.0
2.0	2.0	2.0	2.0
3.0	3.0	3.0	3.0
0.26	0.47	0.65	1.06
0.53	0.95	1.30	2.12
0.79	1.42	1.95	3.18